

JP Patent First Publication No.05-097098

TITLE:DISPLAY UNIT

Abstract:

PURPOSE: To automatically move back a monitor when an electric supply is cut off or a passenger hits the monitor.

CONSTITUTION: A spring 52 is operatively connected to a monitor 12 and an electric motor 42 and if the electric motor becomes disabled, the monitor is pulled up from an exposed position to a stowed position. Further a slip clutch 38 is attached to an output shaft 40 of the electric motor and if a predetermined force is applied to the monitor, the clutch works to rotate the monitor up from the exposed position.

BEST AVAILABLE COPY

(19) 日本国特許庁 (J P)

(12) 公開特許公報 (A)

(11) 特許出願公開番号

特開平5-97098

(43) 公開日 平成5年(1993)4月20日

(51) Int.Cl. ⁵	識別記号	庁内整理番号	F I	技術表示箇所
B 6 4 D 11/00		7812-3D		
G 0 9 F 9/00	3 1 2	6447-5G		
// H 0 4 N 5/64	5 2 1 P	7205-5C		

審査請求 未請求 請求項の数3(全5頁)

(21) 出願番号 特願平4-58316

(22) 出願日 平成4年(1992)3月16日

(31) 優先権主張番号 677255

(32) 優先日 1991年3月29日

(33) 優先権主張国 米国 (US)

(71) 出願人 591288300

ソニー トランス コム インコーポレイ
テッド

SONY TRANS COM INCO
RPORATED

アメリカ合衆国 カリフォルニア州
92714 アービン アルトン アベニュー
1833

(72) 発明者 ジョン アール ポートマン

アメリカ合衆国 カリフォルニア州
92804 アナハイム ウエスト カテラ
2001 ナンバー19

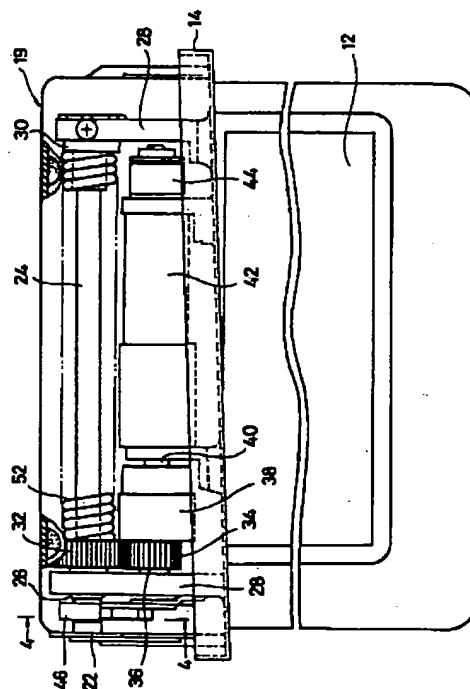
(74) 代理人 弁理士 松隈 秀盛

(54) 【発明の名称】 表示装置

(57) 【要約】

【目的】 電気が切れたり、モニタに旅客がぶつかった場合モニタを自動的に引込めるようにする。

【構成】 モニタ12及び電気モータ42にスプリング52を動作可能に取付け、電気モータが動作しなくなった時モニタを視聴位置から収納位置に引上げるようにする。また、電気モータの出力シャフト40に滑りクラッチ38を設け、モニタに所定の力が加わった時クラッチが働いてモニタが視聴位置から上方に回動するようにする。



1

【特許請求の範囲】

【請求項1】 構造物に取付けられ、映像を表示するモニタを視聴者に対し収納したり表示したりできるように構成された表示装置であって、上記構造物に取付けられたフレームと、

該フレームに対し第1の位置から第2の位置へ移動できるように上記フレームに動作可能に連結され、上記第1の位置では上記フレーム内に収納され、上記第2の位置では視聴者に見えるように引出されるモニタと、

該モニタを上記第1及び第2の位置の間で動かすために上記モニタに動作可能に連結された作動手段と、
上記モニタに所定の力が加わった時該モニタを上記第2の位置から回動させるために該モニタ及び上記作動手段に動作可能に連結されたクラッチ手段とを具えた表示装置。

【請求項2】 構造物に取付けられ、映像を表示するモニタを視聴者に対し収納したり表示したりできるように構成された表示装置であって、

上記構造物に取付けられたフレームと、
該フレームに対し第1の位置から第2の位置へ移動できるように上記フレームに動作可能に連結され、上記第1の位置では上記フレーム内に収納され、上記第2の位置では視聴者に見えるように引出されるモニタと、

該モニタと少なくとも上記第1位置から上記第2位置に回動させるために上記モニタに動作可能に連結された作動手段と、

上記モニタ及び該作動手段に動作可能に取付けられ、該作動手段が上記モニタを上記第1位置から上記第2位置に回動させるとき所定回転数だけ回転し、上記モニタを上記第2位置から回動させようように構成されたスプリングと、

上記モニタに所定の力が加わった時該モニタを上記第2位置から回動させるために該モニタ及び上記作動手段に動作可能に連結されたクラッチ手段とを具えた表示装置。

【請求項3】 映像を表示するモニタを視聴者に対し収納したり表示したりするように飛行機の旅客室に取付けられた表示装置であって、

上記旅客室に取付けられたフレームと、
該フレームに対し第1の位置から第2の位置に回動できるように上記フレームに回転可能に連結され、上記第1位置では上記フレーム内に収納され、上記第2位置では視聴者に見えるように引出されるモニタと、

上記フレームに取付けられ、時計方向又は反時計方向のどちらにも回転できる出力シャフトをもつ電気モータと、

上記モニタが上記第1位置及び上記第2位置にあることを感知するために上記モニタに動作可能に連結された感知手段と、

上記電気モータ及び上記感知手段に動作可能に連結さ

2

れ、上記モニタが第2位置にあるとき上記出力シャフトが回転するのを防止する電気ブレーキと、

上記出力シャフト及び上記モニタに動作可能に連結され、該出力シャフトが上記電気モータによって回転するとき上記モニタと上記第1及び第2の位置の間で回動させるための結合手段と、

上記電気モータが上記モニタを上記第1位置から上記第2位置に回動させるとき、所定回転数だけ回転するように上記結合手段に動作可能に連結され、上記電気モータが不動作となったとき上記モニタを上記第2位置から上記第1位置に回動させるように構成されたスプリングと、

上記モニタに所定の力が加わった時該モニタを上記第2位置から回動させるために該モニタ及び上記電気モータの上記出力シャフトに動作可能に連結されたクラッチ手段とを具えた表示装置。

【発明の詳細な説明】

【0001】

【産業上の利用分野】 本発明は、映像を表示するモニタを収納したり表示したりすることができるビデオ表示装置に関するものである。

【0002】

【従来技術】 飛行機の旅客に楽しみを加えるために、飛行機に映画やその他のプログラム（番組）を表示するテレビジョン・モニタが設けられることがある。それらのモニタは一般に、旅客室の天井の空所に収納されている。該モニタはまた、視聴位置に回動できるよう蝶番いに取付てある。各モニタには、上記空所にモニタを回動して出し入れするための、作動子及びこれに付随する電気モータが付いている。旅客室への電気が切れた場合、これらのモニタを収納位置に引込めることが望ましい。連邦航空局（F A A）は、旅客の安全を確保するため、客室の電気が切れた場合モニタが全部隠れることを要求している。

【0003】 モニタが客室の天井から突き出ていると、旅客がモニタに突き当たって自分が怪我をしたり、モニタを損傷したりする可能性がある。この可能性は、モニタが旅客の座席の真上にあると、一層増大する。したがって、モニタが旅客との衝撃を緩和することが望ましい。また、旅客室で電気が切れた場合、モニタを自動的に引込めるモニタ回転組立体をもつことが望ましい。

【0004】

【発明が解決しようとする課題】 したがって、本発明の課題は、電気が切れた場合にモニタを自動的に引込めうる表示装置を得ることである。本発明のもう1つの課題は、モニタに予め定めた力が加わった場合にモニタを引込めうる表示装置を得ることである。

【0005】

【課題を解決するための手段及び作用】 本発明は、ビデオモニタを回動して収納空所から眼前（視聴）位置に引

3

出し、視聴者がモニタを見うるようにした表示装置である。モニタは、飛行機の旅客室のかばん棚の中に通常設けられているフレーム(枠)に取付ける。該フレームにまた、モニタを収納及び視聴位置に回転する電気モータを取付ける。電気モータの出力シャフトに、所定の力がモニタに加わった時モニタを視聴位置から上方に回転させるための、滑(すべ)りクラッチを取付ける。そうすると、旅客がモニタと衝突した時、該クラッチがモニタの上方の収納空所への回転を可能にして、旅客に対する怪我やモニタ及びモータに対する損傷の程度を軽減する。

【0006】電気モータが動作しなくなった時、モニタを収納位置に引上げるためのスプリングを、モニタ及び電気モータに動作可能に連結する。このスプリングは、予め負荷をかけた振りばねがよく、電気モータがモニタを視聴位置に回転するとき更に巻き上げられる。また、モニタを視聴位置に保持するため、電気モータの出力シャフトに電気ブレーキを取付ける。電気モータ及び電気ブレーキが力を失なうと、スプリング内に蓄積されたエネルギーがモニタを自動的に回転させて収納位置に戻す。

【0007】

【実施例】以下、図面により本発明を具体的に説明する。図1は、モニタが視聴位置にある本発明の実施例を示す側面図である。図2は、図1を正面から見た一部切開図である。図1において、10は本発明の表示装置を全体として示す。12は、フレーム14の側方部材18を通して伸びモニタ12に取着された1対の第1軸受け16により、フレーム14に回転可能に取付けられたビデオモニタである。モニタ12は、例えばソニー株式会社から販売されている8.6インチ液晶表示スクリーンのような、どんな型のビデオ表示装置でもよい。第1軸受け対16の一方は、1対のリンク状アーム20により駆動構体19に連結される。該アーム20は、駆動構体19の出力ハブ22に取付けられ、出力ハブ22のどんな回転も第1軸受け16及びモニタ12の対応する回転に変換されるように配設されている。

【0008】図2に示すように、駆動構体19は、出力ハブ22に連結されたスプリング付き出力シャフト24を有する。該シャフト24の一端は、フレーム14から立上がる1対の取付け金具28の一方に設けられた第2軸受け26で支持する。該シャフト24は、これら第2軸受け26及び取付け金具28に対し回転可能である。該シャフト24の他端も、他方の取付け金具28の第3軸受け30で回転可能に支持する。これら第2及び第3軸受け26、30により、スプリング付き出力シャフト24はフレーム14に対し回転が可能である。

【0009】上記シャフト24にはまた、第2ギヤ34と噛合う第1ギヤ32を取付け、第2ギヤ34は、滑りクラッチ38の出力シャフト36に取付ける。滑りクラ

4

ッチ38は、電気モータ42の出力シャフト40に連結する。該モータの出力シャフト40にはまた、電気ブレーキ44を取付ける。モニタ12は普段第1の(収納)位置にあり、この位置ではモニタはフレーム14と平行である(図1)。モニタ12を引出すため、電気モータに電気を送ると、電気モータ42は、第1及び第2ギヤ、スプリング付き出力シャフト、第1軸受け16を回転させて、モニタ12をフレーム14にほぼ直角な第2の(視聴)位置に回転する(図1)。

【0010】図4は、図2の4-4線に沿う断面図である。同図に示すように、スプリング付き出力シャフト24は、該シャフト24と一緒に回転するカム46を有する。該カム46は、フレーム14に取付けられた第1及び第2のマイクロスイッチ48、50の間に配置される。これらのマイクロスイッチは、モニタ12が第1又は第2のどちらかの位置にある時に感応する。カム46が第2マイクロスイッチ50の位置まで回転すると、信号がリレーに送られて、電気モータ42への電気を切り電気ブレーキ44へ電気を送る。該ブレーキ44は、モニタ12を視聴位置に保持し、電気ブレーキ44への電気が電気モータ42の方に切替えられると、該モータはモニタ12を収納位置まで持上げる。滑りクラッチ38は、予め定めた量の力がモニタ12に加わると、該クラッチが電気モータ42の出力シャフト40を駆動構体19から切り離し、モニタ12が第2の位置から自由に回転できるように構成されている。滑りクラッチ38は、モニタ表示装置を折たたみ可能なものとしている。すなわち、視聴者が頭をモニタ12に打ちつけるようなことがあると、該クラッチ38はモニタ12を引込めさせるので、力が幾らか吸収されることになる。

【0011】駆動構体19の中に、次のようにスプリング52を振りばねとして組込むことができる。すなわち、スプリング52の一端を第3軸受け30に、他端をスプリング付き出力シャフト24に取付ける。そうすると、電気モータ42がモニタ12を第2の位置に回転させるとき、振りばね(スプリング)52がスプリング付き出力シャフト24によって振られる。電気ブレーキ44は、モニタ12を第2位置に回転させたとき発生する振りばね52の逆トルクに打勝つよう構成すべきである。電気モータ42が故障したり、該モータ42及び電気ブレーキ44への電気が止まったりすると、振りばね52に蓄えられた位置エネルギーがモニタ12を回転させて収納位置に戻す。したがって、振りばね52は、電気モータ42及び(又は)電気ブレーキ44が不動作のとき、モニタ12を収納位置に持上げるバックアップ(予備)機構となる。振りばね52は、単独でモニタ12を収納位置に保持できるように、予め負荷をかけておくのがよい。振りばね52と電気モータ42の間にギヤを入れることにより、電気モータ42は、振りばね52がモニタ12を第2位置から第1位置に回転させるとき

5

モニタ12の速度を落とさせる慣性制限装置として働く。表示装置10の他の使用方法として、電気モータ42を使わず単に電気ブレーキ44を外して振りばね52だけでモニタ12を引上げることにより、モニタを引込めるようにしてもよい。

【0012】図3は、本発明の使用状況を示す側面図である。同図は、表示装置10を飛行機の旅客室54の中に組込んだ状態を示す。フレーム14は、旅客の座席部上方の天井又はかばん棚の空所に取付けるのがよい。表示装置10は、旅客がモニタを見うるように座席の3列

おきに離して配置することができる。1つ以上のビデオカセットレコーダ(VCR)を接いだコンピュータ56に表示装置10を接続してもよい。マイクロスイッチ48及び50は、第1及び第2の信号をコンピュータ56に送り、モニタ12が上がっているか下がっているかを知らせる。

【0013】飛行時予め定めた時間に、コンピュータ56により電気モータ42に電気を流しモニタ12を回転させて視聴位置に下ろすことができる。モニタ12が視聴位置にくると、第2のマイクロスイッチ50が第2の

10

20

6

モニタが或るテープを再生し、他のグループのモニタが他のテープを再生することで、旅客が同時に色々なプログラムを見うるように接続してもよい。

【0014】

【発明の効果】以上説明したとおり、本発明によれば、何らかの理由により電気が切れた場合モニタを自動的に収納するので、旅客に対する安全性が確保される。また、旅客がモニタにぶつかった場合モニタを自動的に引込めるので、旅客及びモニタ双方に対する衝撃を緩和することができる。

【図面の簡単な説明】

【図1】モニタが視聴位置にある本発明の実施例を示す側面図である。

【図2】図1を正面から見た一部切開図である。

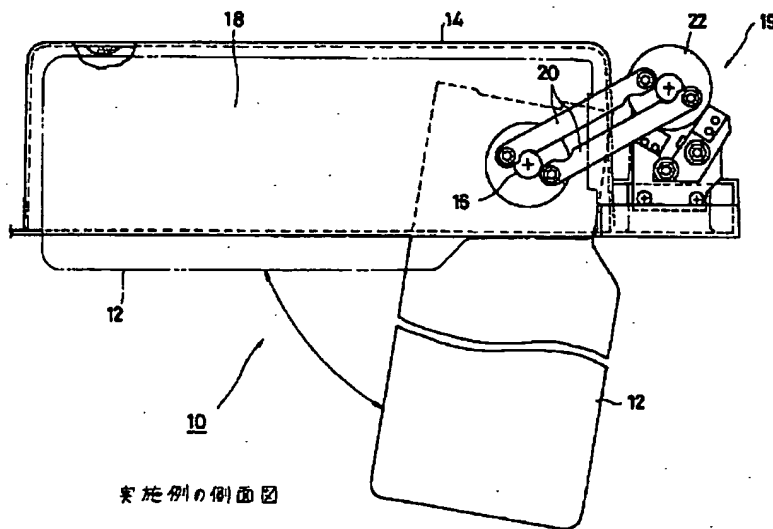
【図3】本発明の使用状況を示す側面図である。

【図4】図2の4-4線に沿う断面図である。

【符号の説明】

- 10 表示装置
- 12 モニタ
- 14 フレーム
- 42 電気モータ (作動手段)
- 40 その出力シャフト
- 38 クラッチ手段
- 48、50 マイクロスイッチ (感知手段)
- 52 スプリング
- 44 電気ブレーキ
- 32、34 ギヤ (結合手段)

【図1】



実施例の側面図

【図4】

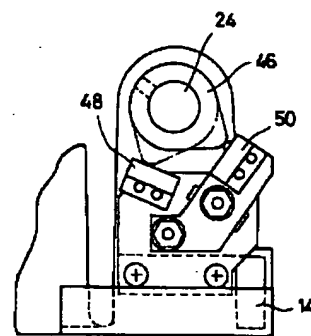
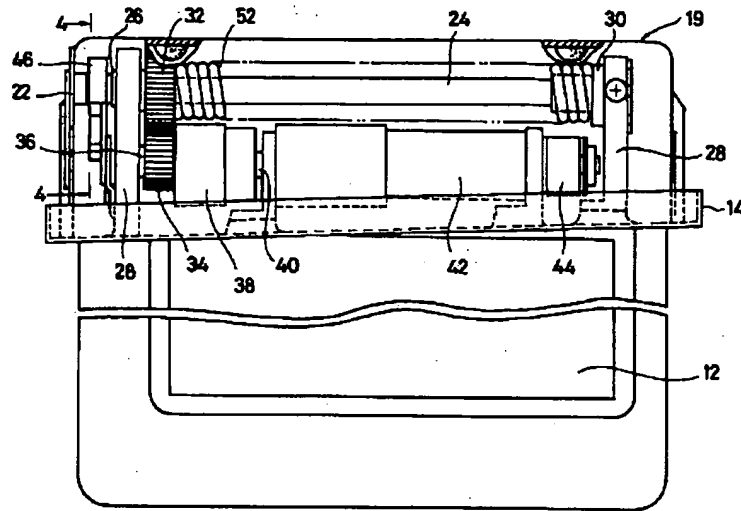


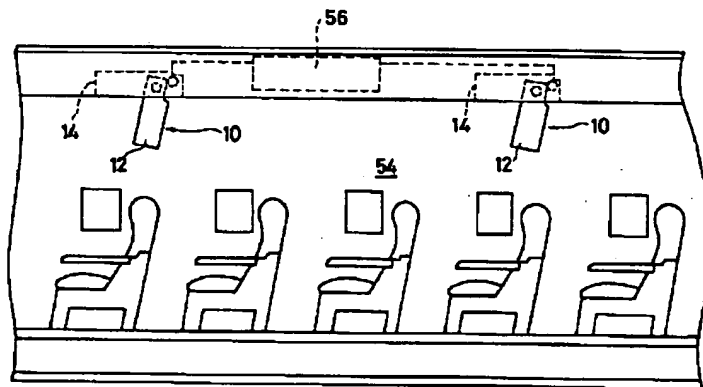
図2の4-4線断面図

【図2】



実施例の正面図

【図3】



本発明の使用状況